

# PAPR 装置

## 电动滤尘呼吸器



伊萨 PAPR（电动滤尘呼吸器）系统与伊萨焊接面罩配合使用，可在焊接、刨削、打磨时提供强力持久保护，防止焊接烟尘。该装置采用最新的PCB板技术，焊工可以在170升/分钟到220升/分钟的范围内对气流进行调节，以适应不同环境和应用的需求。位于设备顶部的LED气流指示灯可以突出显示气流状态。PAPR 装置配备了过滤器阻塞和低电量声光报警，为焊工的安全保驾护航。PAPR装置结构坚固，极其耐用，适用于所有重型焊接应用。

PAPR 装置已与以下伊萨焊接面罩进行了组合测试：EN12941 Sentinel A50 (TH2), Savage A40 (TH2), Warrior Tech (TH3), G50 (TH3), G40 (TH3), G30 (TH3) 以及 F20 (TH2)

### 应用行业

- 农业设备
- 汽车制造业
- 一般制造业
- 工业钢结构
- 工业和传统制造业

- 气流可调范围170/220 升/分钟
- 锂电池套件（最大气流220 升/分钟时，续航时间长达6小时）
- P3过滤器和前置过滤器
- 国际智能充电器（可转换插脚）
- 过滤器阻塞和低电量声光报警

欲了解更多信息，敬请访问 [esab.com](http://esab.com)



PAPR 装置随附：电机设备、电池、智能充电器、P3过滤器+前置过滤器、腰带、软管和Proban 软管保护套



腰带肩带



背包作为附件可供选购

# PAPR 装置

## 参数

空气流速	170 - 220 l/min
电池时间	可达 6h @ 220 l/min
过滤器	P3 过滤器和前置过滤器
认证	CE EN12941
尺寸, 长x宽x高	185 x 100 x 160 mm
重量	1 kg

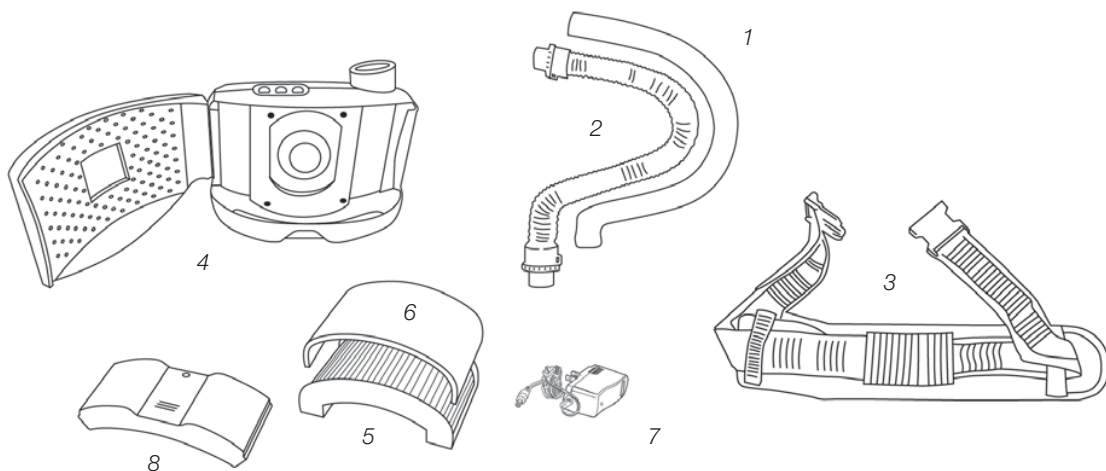
## 订购信息

描述	料号
PAPR, 带850 mm 标准软管	0700002300
PAPR, 带1000 mm 长软管	0700002301

PAPR 装置随附: 电机设备、电池、智能充电器、P3过滤器+前置过滤器、腰带、软管和Proban 软管保护套。

## 易损件和备件

描述	料号
1 Proban 软管保护套, 1000 mm	0700002303
1 Proban 软管保护套, 850 mm	0700002304
2 标准空气软管, 850 mm	0700002305
2 长空气软管, 1000 mm	0700002306
3 舒适垫, 包含腰带	0700002307
4 电机设备	0700002308
5 P3 过滤器	0700002309
6 Pk 5 前置过滤器	0700002310
6 碳前置过滤器	0700002317
7 智能充电器	0700002311
8 电池	0700002312
8 电池监控器 (Battery HD)	0700002313
背包 (空)	0700002315
腰带肩带	0700002316



## 伊萨焊接切割器材 (上海) 管理有限公司

地址: 中国上海市静安区恒丰路 436 号环智国际大厦 25 楼, 200070

电话: 800 820 8115 400 820 6980

邮箱: esab@esab.cn

网址: www.esab.com



关注伊萨中国官方微信  
获取更多资源和资讯

